

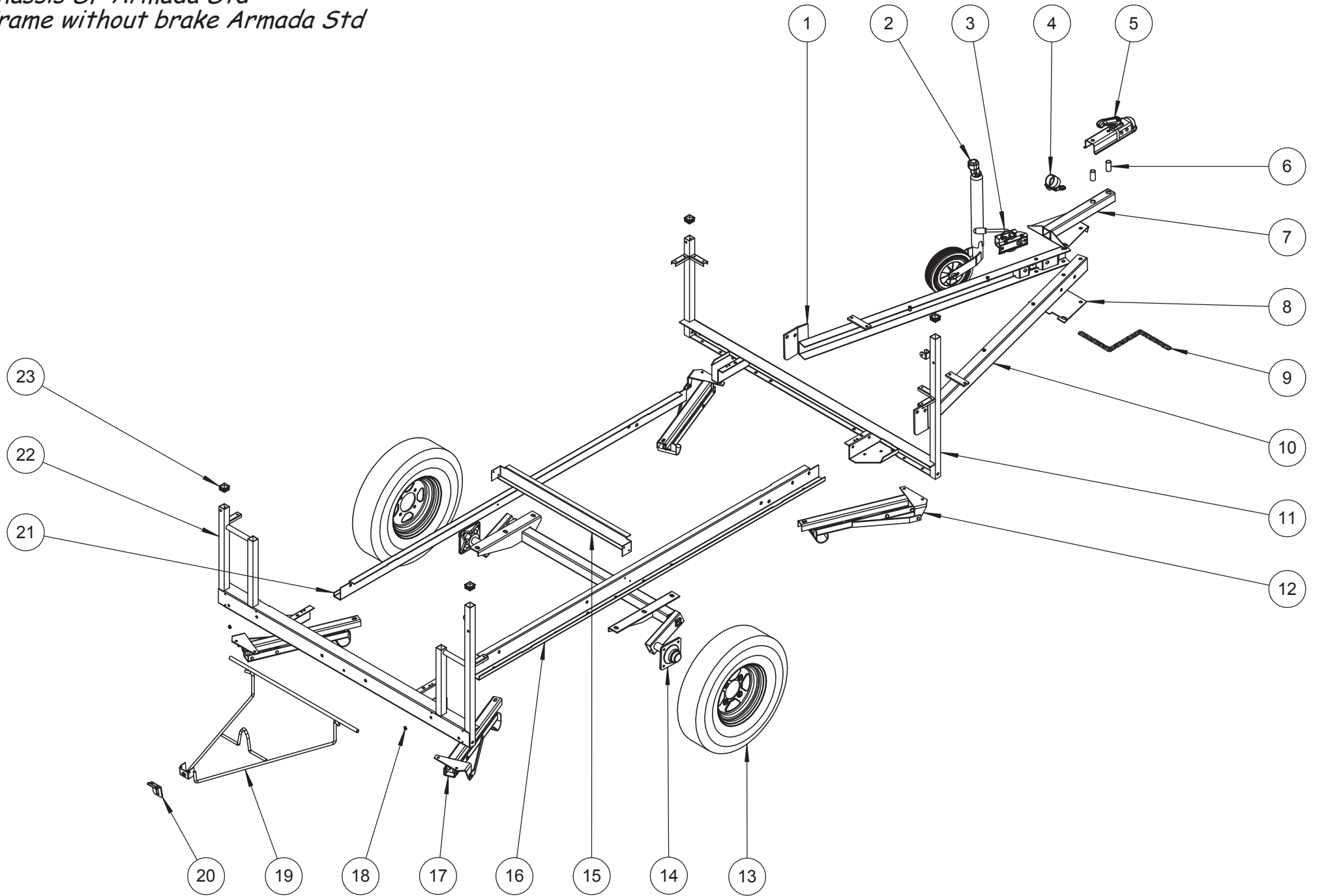
Armada Std SF

M/P609S2AA

Armada Std AF

M/P609A2AA

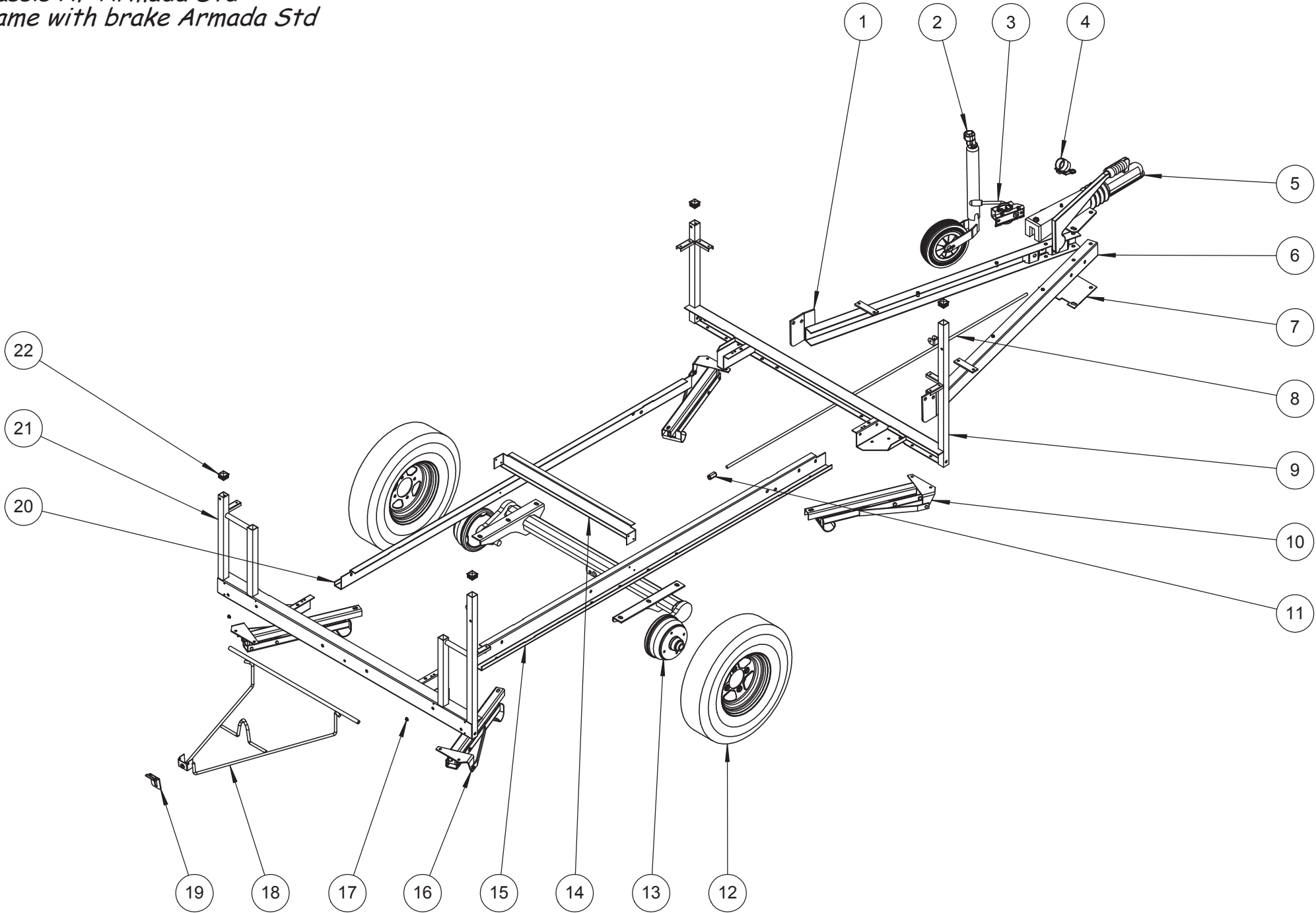
Châssis SF Armada Std
Frame without brake Armada Std



Châssis SF Armada Std
Frame without brake Armada Std

Repère	Désignation	Référence 2018	Qté
1	½ timon gauche	M/PL36352	1
2	Roue Jockey	624970V	1
3	Collier de roue Jockey	03510	1
4	Support prise 7 broches	03656	1
5	Attelage AK7 NF carré	03461	1
6	Entretoise d'attelage flèche	PL16072.ZN	2
7	Platine attelage flèche	PL26564	1
8	Platine béquille flèche	PL26271	1
9	Chaîne de sécurité	PL16480	1
10	½ timon droite	M/PL36351	1
11	Traverse avant	M/PL36359	1
12	Vérin droite renforcé (AVD - ARG)	M/VERI9624	1
13	Roue complète 5.00 x 3.50 R10	03505	2
14	Essieu SF 500kg - 115x4 - EAB=796mm	03601	1
15	Traverse intermédiaire	PL35561	1
16	Longeron droite	M/PL36392D	1
17	Vérin gauche renforcé (AVG - ARD)	M/VERI9625	2
18	Fermeur N6 : boule à river	36478	2
19	Support de roue de secours	PL25995	1
20	Blocage sur traverse arrière	PL16150	1
21	Longeron gauche	M/PL36392G	1
22	Traverse arrière	M/PL36360	1
23	Embout plastique 30 x 30 noir	06184	4
-	Manivelle universelle	M/MANI9624	1
-	Agrafe câble	ATT128	6

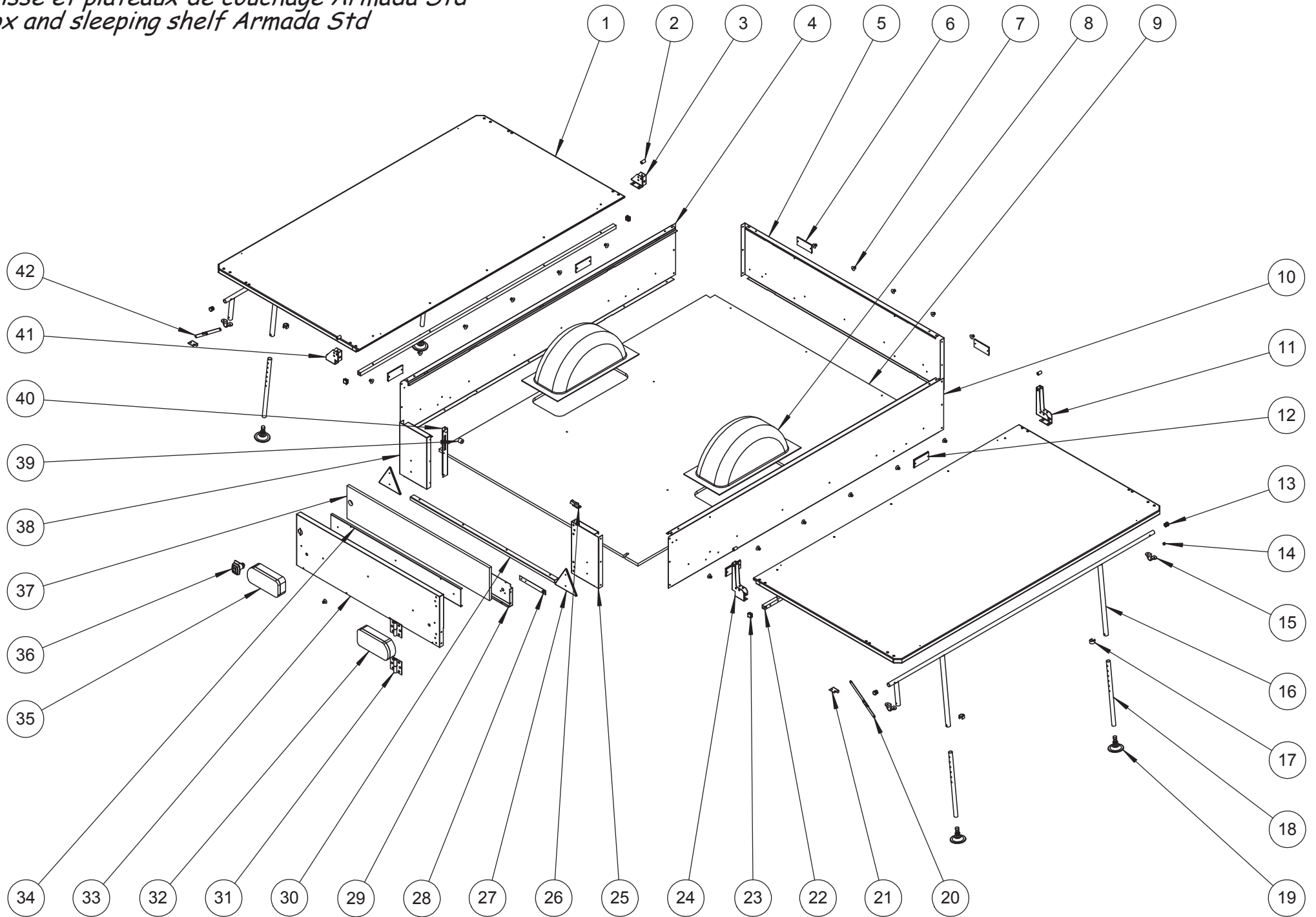
Châssis AF Armada Std
Frame with brake Armada Std



Châssis AF Armada Std
Frame with brake Armada Std

Repère	Désignation	Référence 2018	Qté
1	½ timon gauche	M/PL36352	1
2	Roue Jockey	624970V	1
3	Collier de roue Jockey	03510	1
4	Support prise 7 broches	03656	1
5	Tête d'attelage SV60 S/2	09306	1
6	½ timon droite	M/PL36351	1
7	Platine béquille flèche	PL26271	1
8	Tige de frein lg.1700mm	M/03385	1
9	Traverse avant	M/PL36359	1
10	Vérin droite renforcé (AVD - ARG)	M/VERI9624	2
11	Olive M10	07238	1
12	Roue complète 5.00 x 3.50 R10	03505	2
13	Essieu AF 650kg - 115x4 - EAB=796mm	03600	1
14	Traverse intermédiaire	PL35561	1
15	Longeron droite	M/PL36392D	1
16	Vérin gauche renforcé (AVG - ARD)	M/VERI9625	2
17	Fermeur N6 : boule à river	36478	2
18	Support de roue de secours	PL25995	1
19	Blocage sur traverse arrière	PL16150	1
20	Longeron gauche	M/PL36392G	1
21	Traverse arrière	M/PL36360	1
22	Embout plastique 30 x 30 noir	06184	4
-	Manivelle universelle	M/MANI9624	1
-	Agrafe câble	ATT128	6

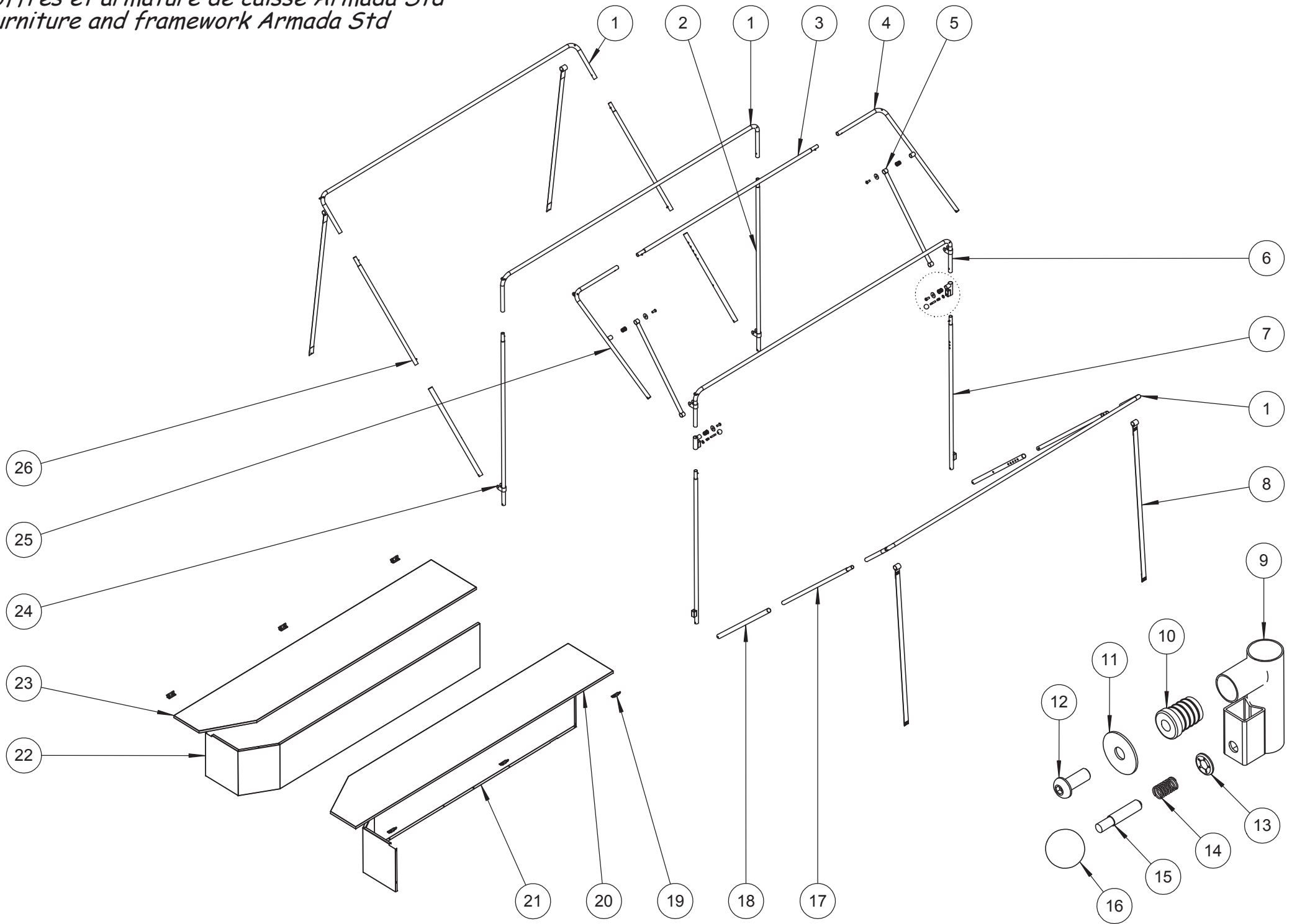
Caisse et plateaux de couchage Armada Std
Box and sleeping shelf Armada Std



Caisse et plateaux de couchage Armada Std
Box and sleeping shelf Armada Std

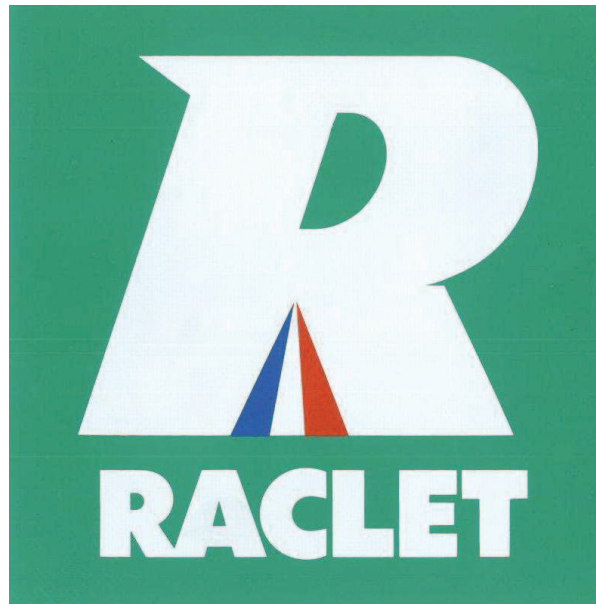
Repère	Désignation	Référence 2018	Qté
1	Plateau de couchage	PL26819	2
2	Entretoise de chape de plateau	PL16111	4
3	Chape articulation plateau AVG	PL36113AVG.N	1
4	Ridelle gauche	M/PL36398.N	1
5	Ridelle avant	PL45218.N	1
6	Catadioptré blanc	02947	2
7	Téton de bâche	07223	17
8	Passage de roue	09313	2
9	Plancher	M/PL27745	1
10	Ridelle droite	M/PL36397.N	1
11	Chape articulation plateau AVD	PL36112AVD.N	1
12	Catadioptré orange	02948	4
13	Embout plastique ø20 noir	06197	4
14	Bague ø6,2 x ø12 ép.6mm ZN	09115	2
15	Cavalier	07181	4
16	Pied de plateau droite et gauche	M/PL27954.N	2
17	Vérou de tube	03453	4
18	Pied de plateau inférieur + coupelle	PL16796.T	4
19	Coupelle TOP Sodep	03882	4
20	Compas droite	PL17799.T	1
21	Support de compas	PL17212.T	2
22	Renfort de plateau	PL17468.N	2
23	Embout plastique 20 x20 noir	09168	4
24	Chape articulation plateau ARD	PL36112ARD.N	1
25	Panneau arrière droite	M/PL27962.N	1
26	Tourniquet nylon gris	03632	1
27	Triangle réflectorisant rouge	02949	2
28	Sangle arrêt de porte	PL18074	1
29	Complément intérieur de porte	M/PL27938.N	1
30	Nez de marche	PL35583	1
31	Charnière paumelle à rampe	M/03349	2
32	Feu arrière droite	02886	1
33	Panneau extérieur de porte	M/PL36399.N	1
34	Réhausse panneau intérieur de porte	M/PL27951	1
35	Feu arrière gauche	02882	1
36	Poignée claquante	03584	1
37	Panneau intérieur de porte	M/PL18986	1
38	Panneau arrière gauche	M/PL27963.N	1
39	Butée caoutchouc blanche	03664	1
40	Complément montant serrure	M/PL27985.N	1
41	Chape articulation plateau ARG	PL36113ARG.N	1
42	Compas gauche	PL17800.T	1
-	Fiche 7 broches + 6 plots	03047	1
-	Faisceau	M/03015	1
-	Sangle de matelas lg.25cm	PL17419	4
-	Sangle de matelas lg.180cm	PL17431	4
-	Plaque de mousse 1880 x 1000 x 80	M/MOU70032-12ZR	2
-	Renfort de plateau toile enduite	PL16914	4
-	Toile de protection compas	PL17759	1
-	Fermeur N6 : boule à river (pour sangle arrêt de porte)	36478	1
-	Profil joint adhésif "Z" noir	03668	0,35m
-	Profil joint adhésif MF08	07073	0,35m
-	Plateau de couchage droite équipé	M/PL28026.SAV	-
-	Plateau de couchage gauche équipé	M/PL28027.SAV	-
-	Porte arrière équipée	M/PL18985.SAV	-

Coffres et armature de caisse Armada Std
Furniture and framework Armada Std



Coffres et armature de caisse Armada Std
Furniture and framework Armada Std

Repère	Désignation	Référence 2018	Qté
1	Arceau principal complet	PL26751.N	3
2	Tube d'arceau droite (<i>pièce droite</i>)	PL17545D.N	1
3	Tube de faitière	PL16176.N	1
4	Arceau de faitière arrière	PL17552.N	1
5	Bielle EA=555mm	PL17549.N	2
6	Arceau droite complet	PL26007.N	1
7	Tube d'arceau droite (<i>pièce droite</i>)	PL17547.T	2
8	Sangle d'ouverture armature	PL17562A	4
9	Pièce coulissante	PL26339.N	2
10	Embout plastique ø20 fileté M8 noir	M/03352	4
11	Rondelle plate "L" M8 x 30	703001X	4
12	Vis RHC M8 x 20 ZN	06360	4
13	Rondelle à griffes Starlock ø7	06229	2
14	Ressort de compression	06113	2
15	Axe ø7x40	03374	2
16	Boule bakelite noire	06479	2
17	Tube d'arceau secondaire droite	PL17554.T	2
18	Coulisse d'arceau secondaire	PL17555.N	4
19	Charnière anglaise	03665	6
20	Dessus de coffre droite	M/PL17126D/16	1
21	Caisson de coffre droite	M/PL36396D.N	1
22	Caisson de coffre gauche	M/PL36396G.N	1
23	Dessus de coffre gauche	M/PL17126G/16	1
24	Tube d'arceau droite (<i>pièce gauche</i>)	PL17545G.N	1
25	Arceau de faitière avant	PL17551.N	1
26	Tube d'arceau secondaire gauche	PL17553.T	1
-	Anneau brisé noir	03945	10
-	Plaque de mousse 1880 x 390 x 95	M/MOU70033-12ZR	2
-	Armature de caisse complète	M/PL36451.SAV	-

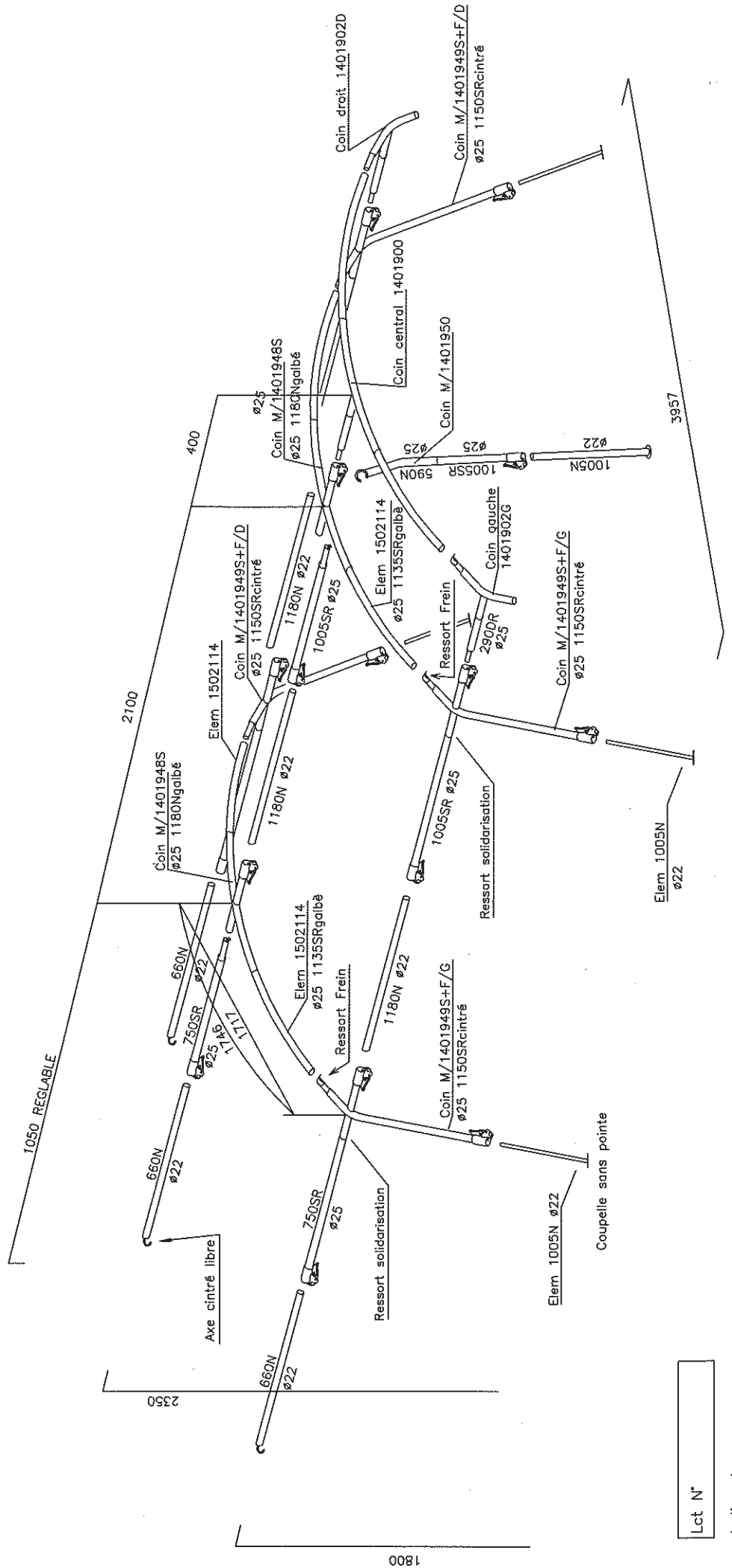


Armature auvent Framework

Pour des raisons de clarté les plans ne sont pas à l'échelle.

ARMATURE AUVENT 3.10 GALLEON M/904698

ACCESSOIRES	Nbre
Piquets fil (#4 lg 204)	50
Piquets fil (#5 lg 280)	50
Piquets cornière (lg 230)	20
Sac armature PM	2



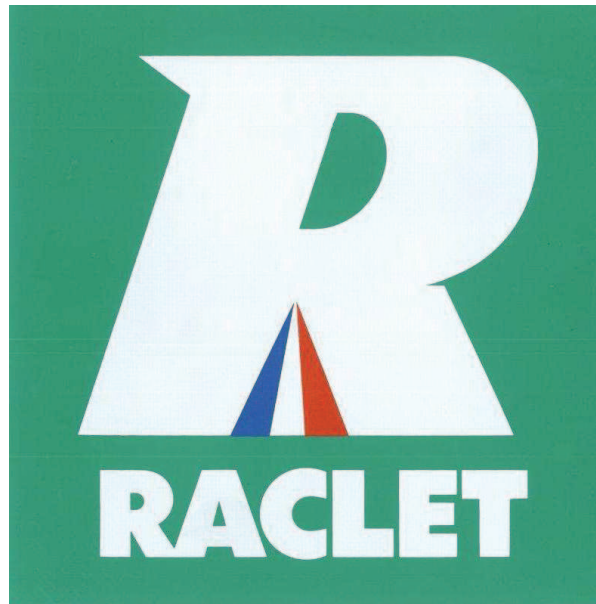
Lct N°

Indice A

Auvent Armada Std
Canopy Armada Std

Armature M/904698	
Désignation	Référence
ENS.1401948S+1135SRgalbé x2	M/1525444
ENS.1401949S+F/D+1502150S	M/1525445
ENS.1401949S+F/G+1502150S	M/1525446
ENS.1401950CP25+1502150S	M/1525447
ENS.1401902D+290DR+EMB+FREIN	M/1525448
ENS.1401902G+290DR+EMB+FREIN	M/1525449
ENS.1401900+290DR+1135SRgb2	M/1525450
ENS.1401949S+F/G+1509176S	M/1525452
ENS.1401949S+F/D+1509176S	M/1525453
25X1 1005SR+SER.RAPIDE+FREIN	M/1502150S+FRE
25X1 0750SR+SER.RAPIDE+FREIN	M/1509176S+FRE
22 0660N+EMB.22 PERCE+AXE RAC.	M/500630EA-RAC
22 1005N+CSP 20/22	M/500428CSP
TUBE AC 22X1 ZB 1180N00	500147
Sac de 25 piquets N19	570183
Sac de 25 piquets N21	570182
Sac de 20 cornières	570146

Entoilage M/R907011RC

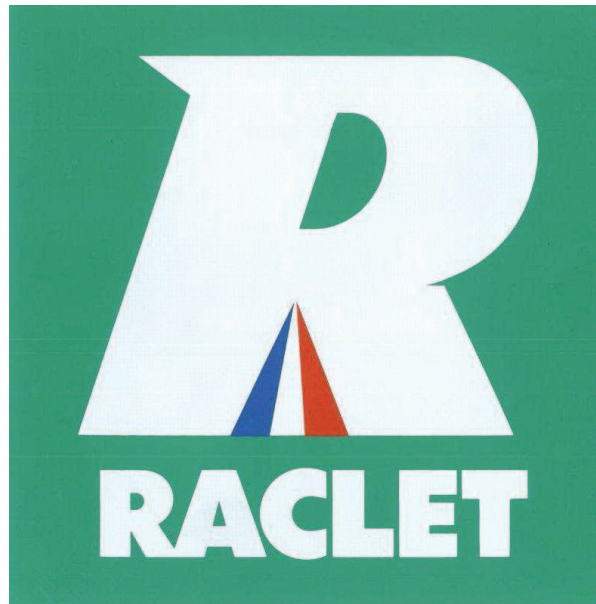


Entoilage
Canvas

Pour des raisons de clarté les plans ne sont pas à l'échelle.

Entoilage Canvas

Référence	Armada Std	2018
M/R907010RC	Double toit arrière	
M/R907011RC	Double toit avant + tapis	
M/R907012R.TN	Double toit avant	
M/R907013R.TN	Tapis avant	
M/T906022R.TN	Chambres	
M/R907080R	Housses matelas + coussins	
M/BR609D1.TN	Bâche de route Std	



Accessoires
Accessories

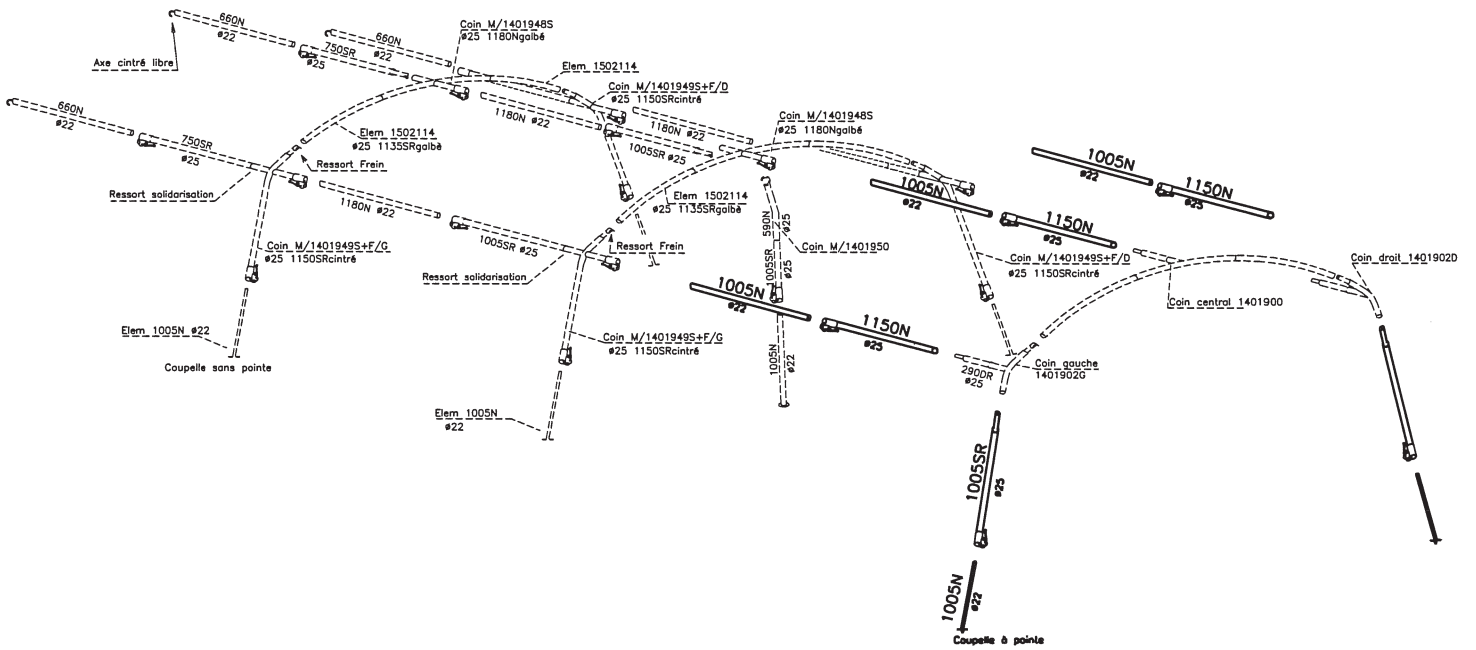
Pour des raisons de clarté les plans ne sont pas à l'échelle.

Accessoires
Accessories

Référence	Armada Std	2018
M/T047S17	Pare-soleil	
	Armature	M/904699
	Entoilage	M/R907014R
M/T049Q15	Façade Pare-soleil	
M/T048P14	Chambre annexe	
	Armature	M/904715
	Double toit + chambre	M/R907019R
	Double toit	M/R907016R
	Chambre	M/R907017R
O609BCSP	Chambre sous plateau	
M/PL17484G.N	Meuble cuisine 2 feux - grill	
O16473B	Coffre sur flèche 195L	
O17444B	Coffre sur flèche 300L	
M/T047A01	Coffre sur flèche "Luxe" 240L	
M/T050N13	Coffre sur flèche "Off Road" 240L	
O35866A	Berceau de rangement à roulettes	
O27156B	Table	
O35858B	Galerie	

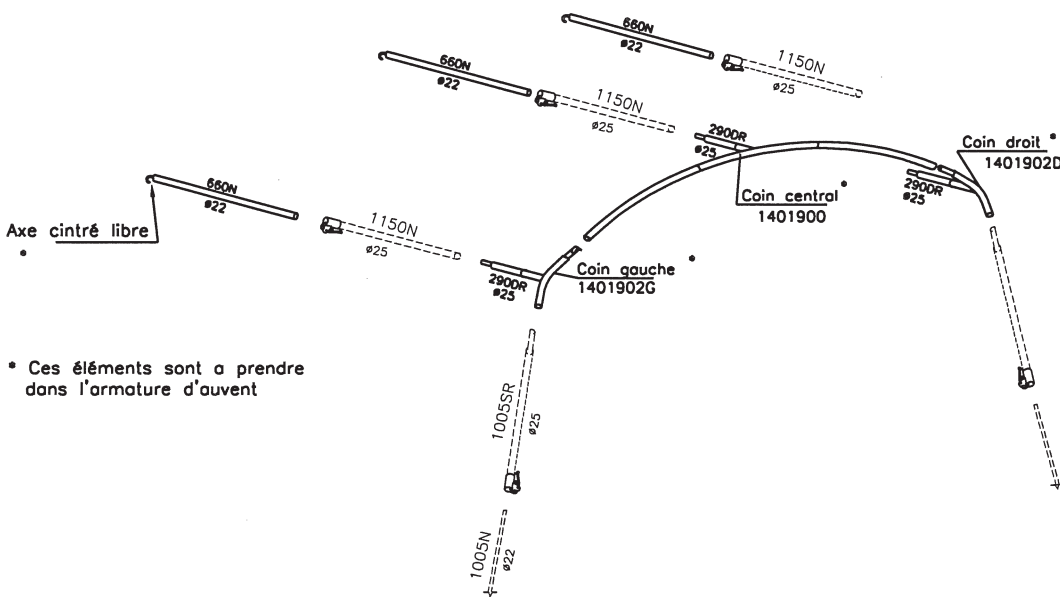
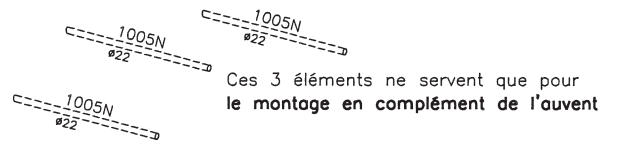
ARMATURE PARE-SOLEIL GALLEON

M/904699



MONTAGE EN COMPLEMENT DE L' AUVENT AVEC DEPLACEMENT DE LA PARTIE CASQUETTE

M/904699-CAL



ACCESSOIRES	Nbre
Piquets cornière (lg 230)	10
Sac armature PM	1

Lct N°

Indice A

MONTAGE SUR L'ARMATURE DE LA CARAVANE
AVEC UTILISATION DE LA PARTIE CASQUETTE

Pare-soleil M/T047S17
Sun canopy M/T047S17

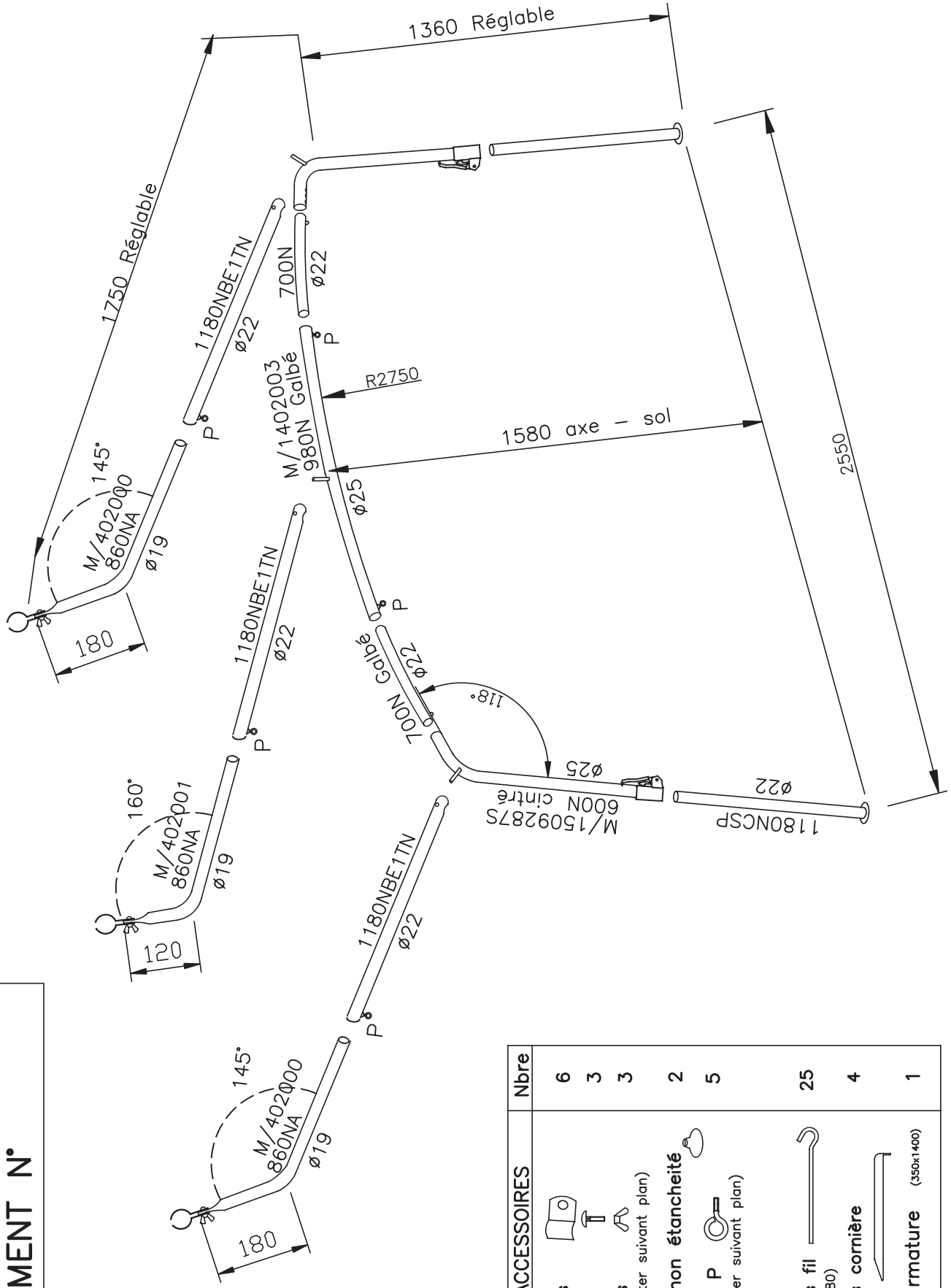
Armature M/904699	
Désignation	Référence
* ENS.1401902D+290DR+EMB+FREIN	M/1525448
* ENS.1401902G+290DR+EMB+FREIN	M/1525449
* ENS.1401900+290DR+1135SRgb2	M/1525450
* 252 0660N+EMB.22 PERCE+AXE RAC.	M/500630EA-RAC
25X1 1005SR+SER.RAPIDE	M/1502150S
22 1005N+CAP 20/22	500428CAP
TUBE AC 22X1 ZB 1005N00	500428
25X1 1150N+SER.RAPIDE	1509039S
Sac de 10 cornières lg.230	570283

Entoilage M/T907014R

ARMATURE ANNEXE/CHAMBRE GALLEON 14 M/904715

INDICE : -

LANCEMENT N°



ACCESSOIRES	Nbre
Pincés	6
Vis	3
Ecrous (à monter suivant plan)	3
Capuchon étanchéité	2
Pitons P (à monter suivant plan)	5
Piquets fil (ø5 lg 280)	25
Piquets cornière (lg 230)	4
Sac armature (350x1400)	1

Chambre annexe M/T048P14
Bedroom annex M/T048P14

Armature M/904715	
Désignation	Réf.
TUBE AC 25X1 ZB CI+D41+SER.RA	M/1509287S
COIN A1910ZB0860 2F145+APPLATI	M/402000
COIN A1910ZB0860 2F160+APPLATI	M/402001
COIN A2510ZB 0980N2TNgalbé+D41	M/1402003
TUBE AC 22X1 ZB 1180N001BE1TN	501581
22 1180N+CSP 20/22	M/500147CSP
22 0720N GALBA+CLIQUET PM	M/509252CLI
SAC 5 PITONS M6	M/570422
SAC DE 15 PIQUETS N21	570199
SAC POT 10 PIQUETS N21	400383
PAQUET 4 CORNIERES LG 230	570258
SAC 3 ENS.PINC.o22+3 CAP.ETANC	M/570518
SAC ARMAT.POLYPRO. 350x1400	55094

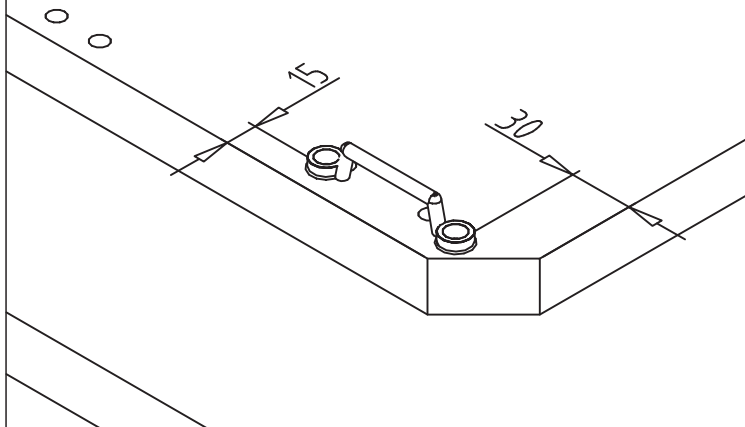
Entoilage M/R907019R

Pose système accrochage chambre sous plateau



①

PLATEAU



Notice 0609BCSP

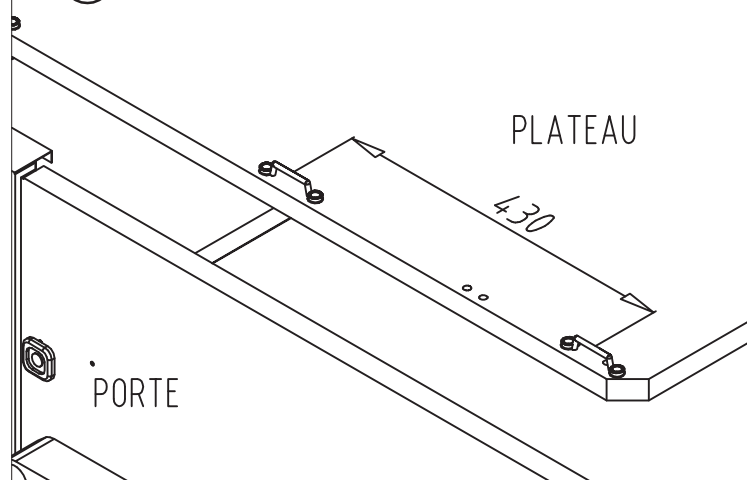
Fixer comme indiqué ci-contre et ci-dessous, les 6 pontets SOUS le plateau à l'aide des vis fournies.

① ⇒ Extrémité du plateau AV & AR

② ⇒ milieu du plateau AV & AR

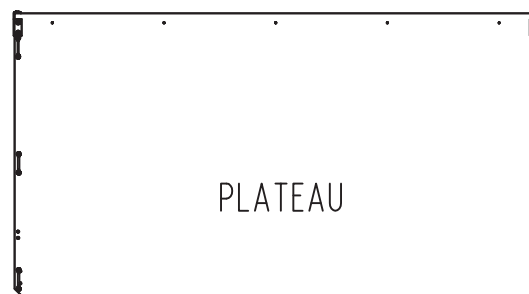
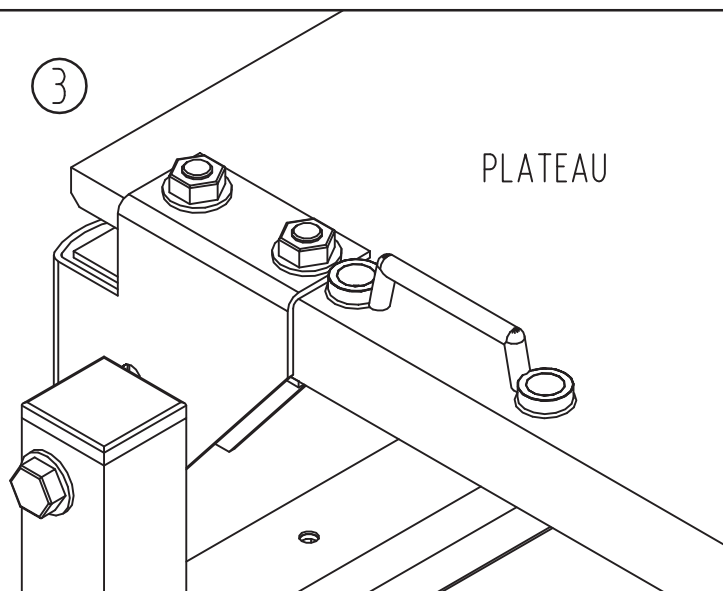
③ ⇒ Côté caisse AV & AR

②



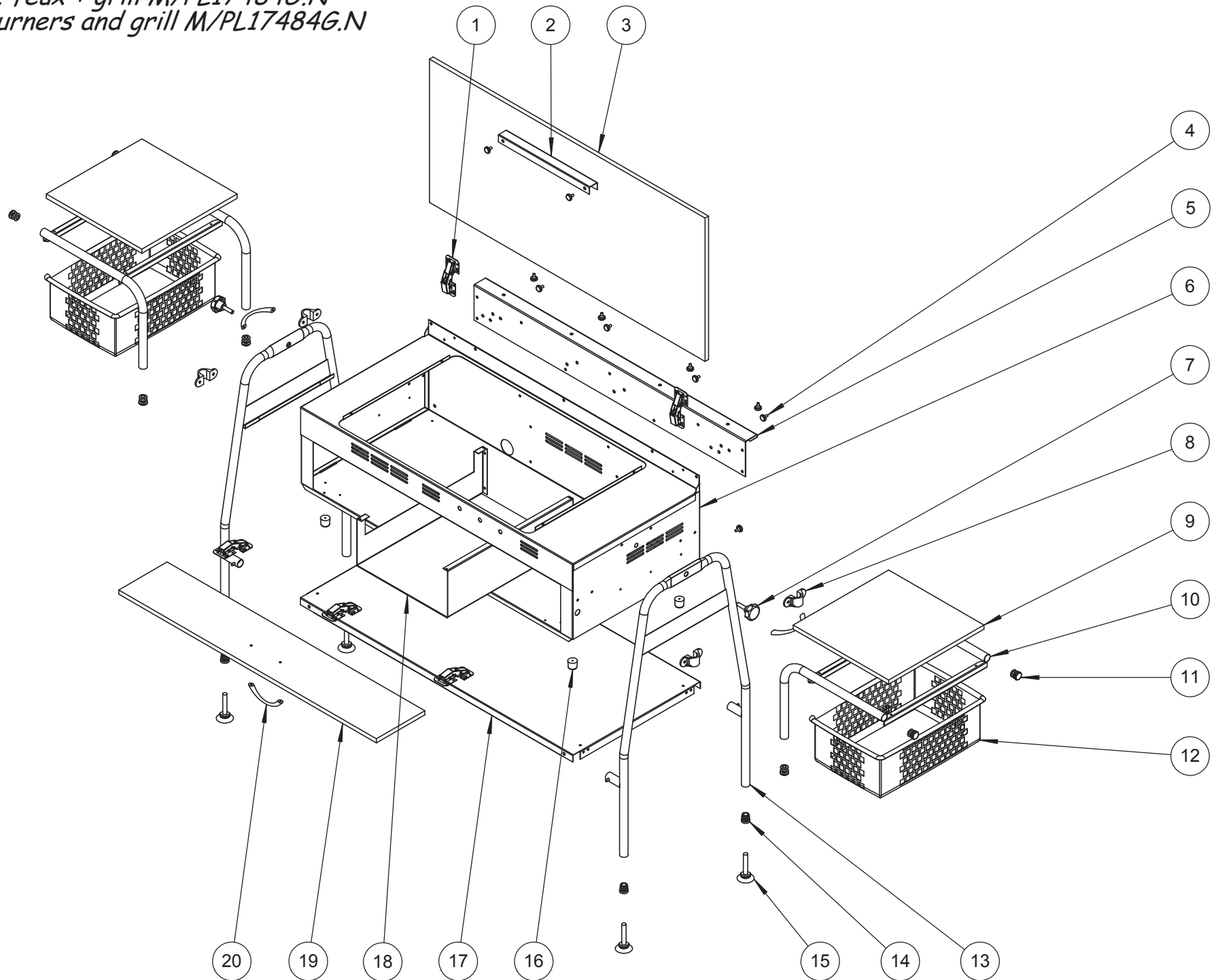
③

PLATEAU



Cotation en mm

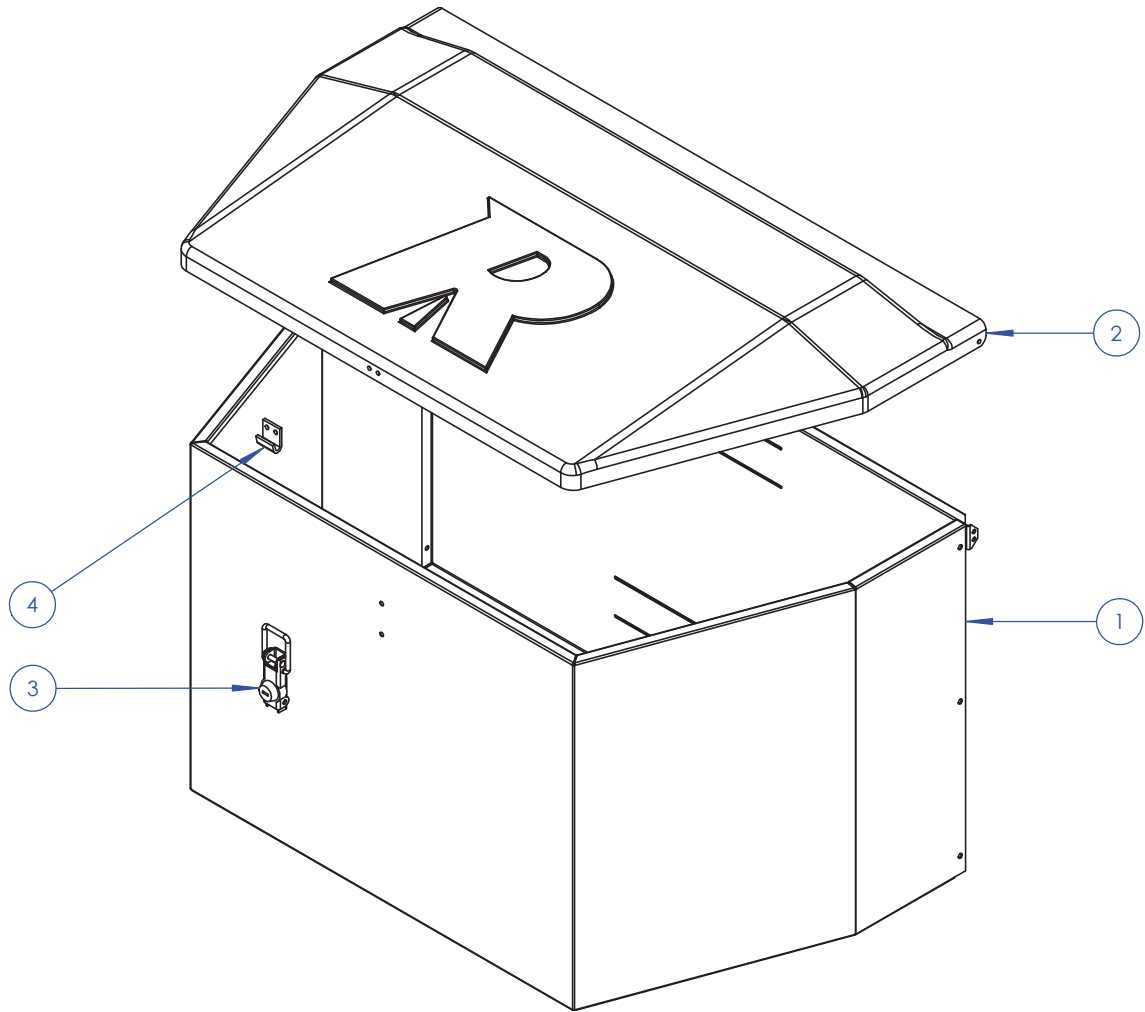
Meuble cuisine 2 feux + grill M/PL17484G.N
Kitchen unit 2 burners and grill M/PL17484G.N



Meuble cuisine 2 feux + grill M/PL17484G.N
Kitchen unit 2 burners and grill M/PL17484G.N

Repère	Désignation	Référence 2018	Qté
1	Charnière ressort	07189	5
2	Grande butée	PL16672.N	1
3	Dessus de cuisine	M/RA18192/13	1
4	Butée caoutchouc noire	03663	12
5	Profil d'accrochage	PL35694.N	1
6	Caisson soudé	M/PL27805.N	1
7	Volant rondo M8 ø40	06486	2
8	Cavalier ø20	07181	4
9	Planchette support banette	18303	2
10	Support banette	PL26467.N	2
11	Bouchon ø20	06197	8
12	Banette	03380	2
13	Pied de meuble complet	PL17024.N	2
14	Ecrou court M8 ø20	03984	4
15	Vérin rotule de pied	03985	4
16	Butée caoutchouc blanche	03664	4
17	Etagère basse	PL16944.N	1
18	Dessous de grill	M/PL27803	1
19	Façade de cuisine	RA17486/9	1
20	Poignée métal nickelée	03529	3
-	Plan de cuisson 2 feux / grill + évier inox	M/08082	1
-	Bec verseur avec tétine coudée	07161	1
-	Tuyau plastique d'écoulement ø20 lg.70cm	M/PL17885B	1
-	Collier double fil ø25	M/37318	1
-	Tuyau plastique alimentaire ø14 lg.140cm	PL16929D	1
-	Collier Serflex ø11/17	03914	1

Montage coffre sur flèche 195L - O16473B



* Fixation couvercle : 2 rivets $\varnothing 4,8 \times 12$ (07117) + 2 rondelles $\varnothing 5 \times 16$ (09388)

Fixation grenouillère : 2 rivets $\varnothing 4,8 \times 12$ (07117)

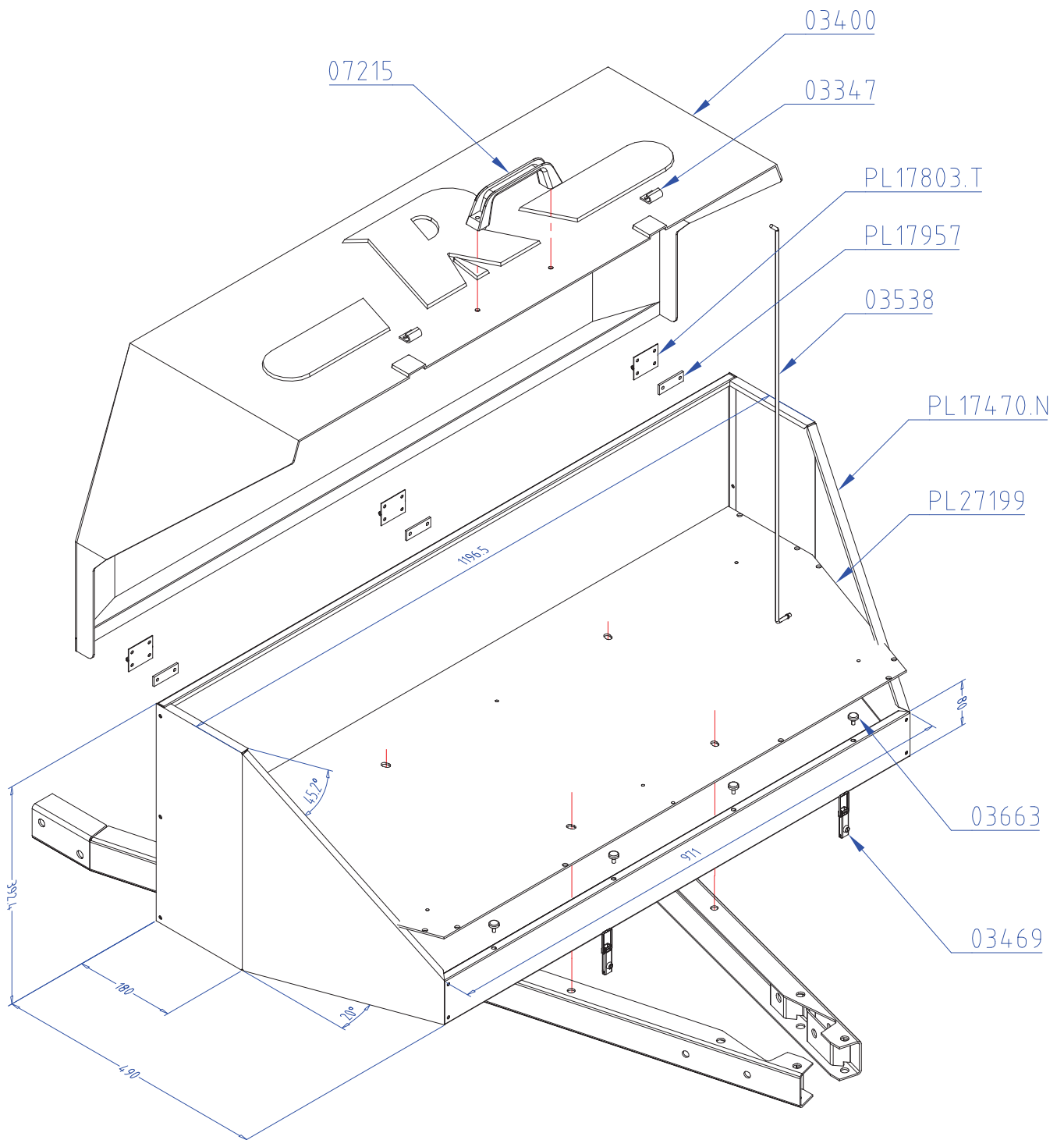
Fixation gâche : 2 rivets $\varnothing 4,8 \times 12$ (07117)

* Fixation sur timon : 4 vis HM8 x 20 (06315) + 4 rondelles M8 x 22 (06246) sur inserts M8 (06498)

(ou avec écrous HM8 (06449))

No. ARTICLE	NUMERO DE PIECE	DESCRIPTION	QTE
1	PL17577.N	Caisson coffre sur flèche 195L	1
2	03392	Couvercle coffre sur flèche 195L	1
3	03469	Grenouillère	1
4	03347	Gâche de grenouillère	1
-	03625	Bouchon cache trou $\varnothing 40$	1
-	M/07074	Profil joint adhésif MF25	2,4m
-	02646	Adhésif droite	1
-	02647	Adhésif gauche	1

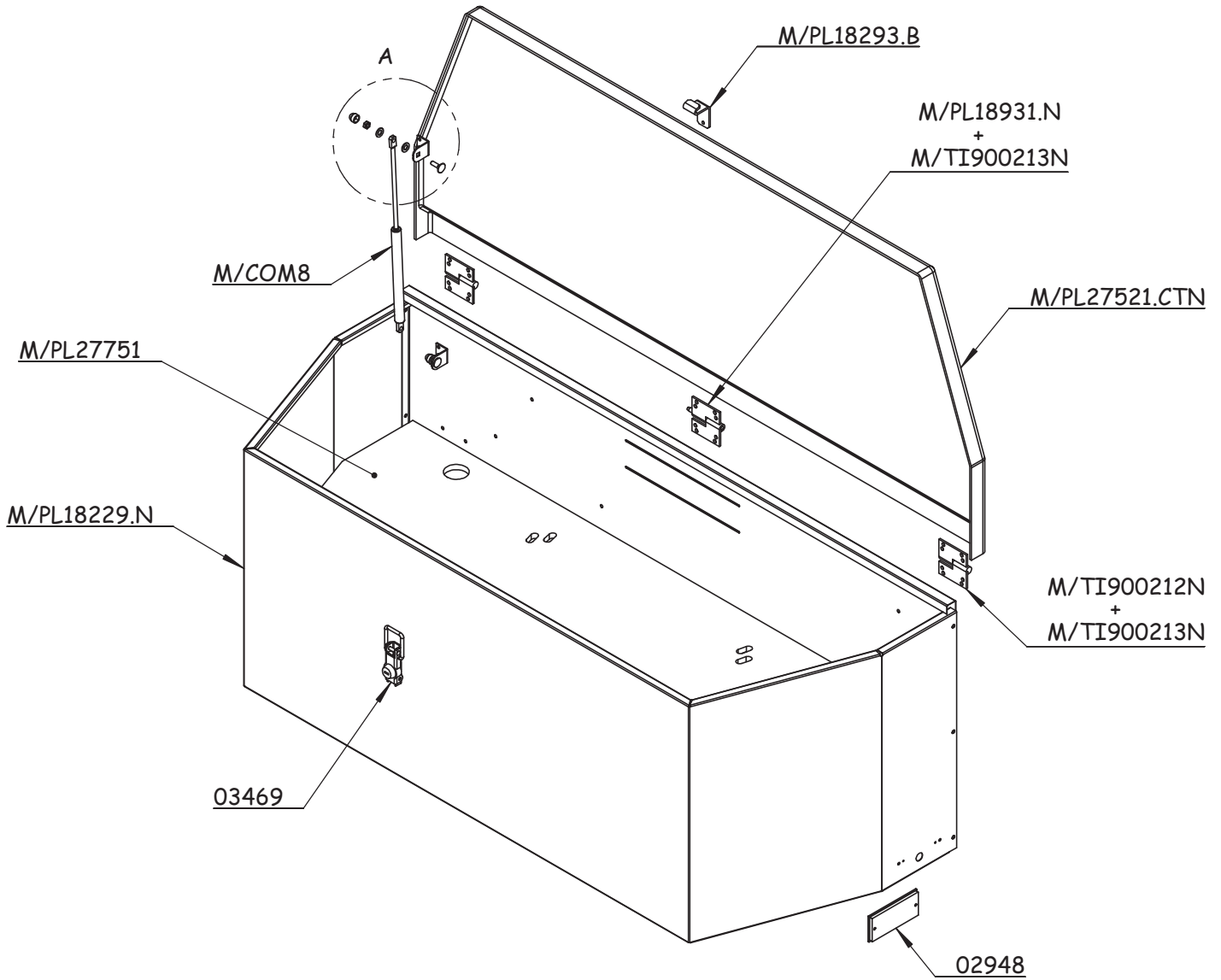
Montage coffre-sur-flèche 300L - O17444B



Fixation sur timon : vis HM8 x 20 (06315) + rondelles M8 (06246) + inserts M8 (06498)

3	-	Profil joint adhésif MF8	07073
2	-	Joint adhésif 1 face 15 x 4 gris	08336
1	1	Enjoliveur Starlock ø5	05889
Rep.	Nbre	Désignation	Référence

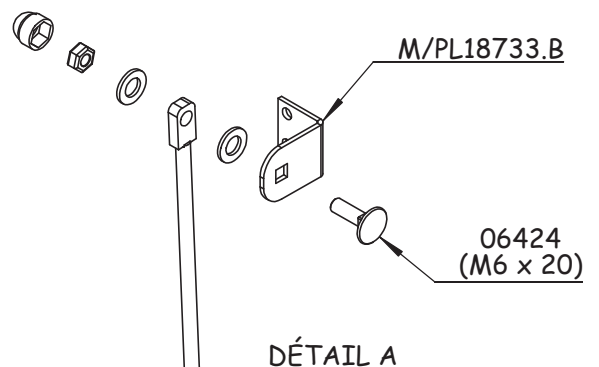
Coffre sur flèche "Luxe" 240L - M/T047A01



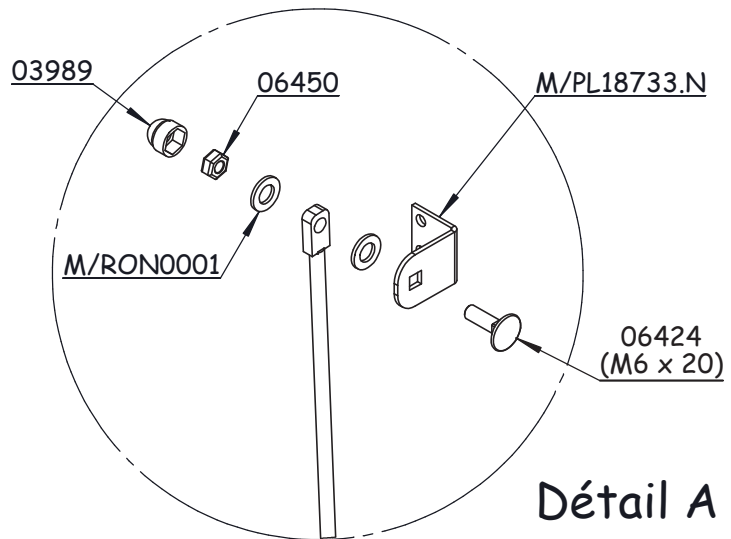
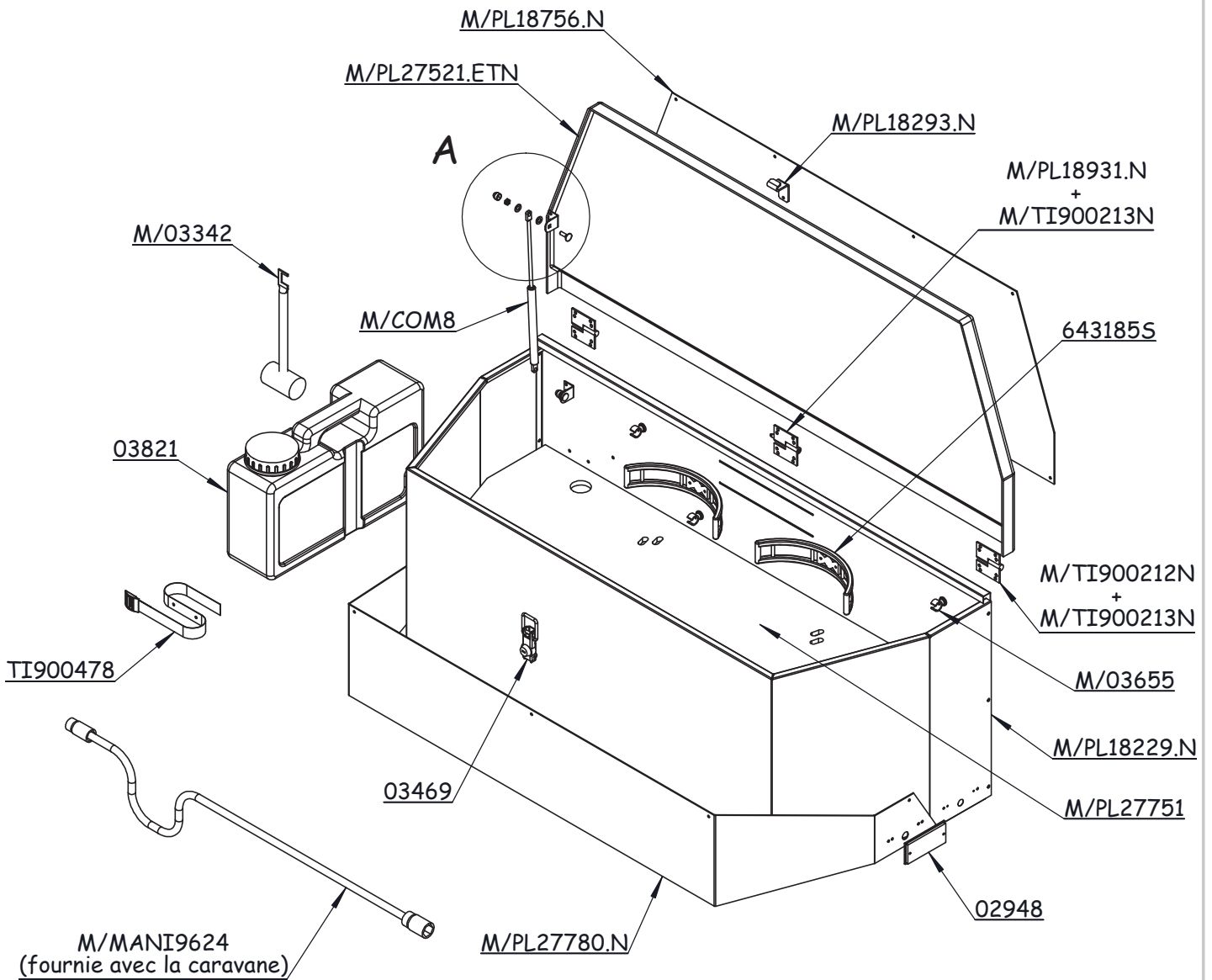
Profil joint adhésif MF08 (07073)
Profil joint adhésif MF25 (M/07074)

Sachet expédition :

- 4 vis HM8 x 20 (06315)
- + 4 rondelles ø8 x 22 (06246)
- + 4 écrous HM8 Tristop (06449)



Coffre sur flèche "Off Road" 240L - M/T050N13



Profil joint adhésif MF08 (07073)
 Profil joint adhésif MF25 (M/07074)

Sachet expédition :

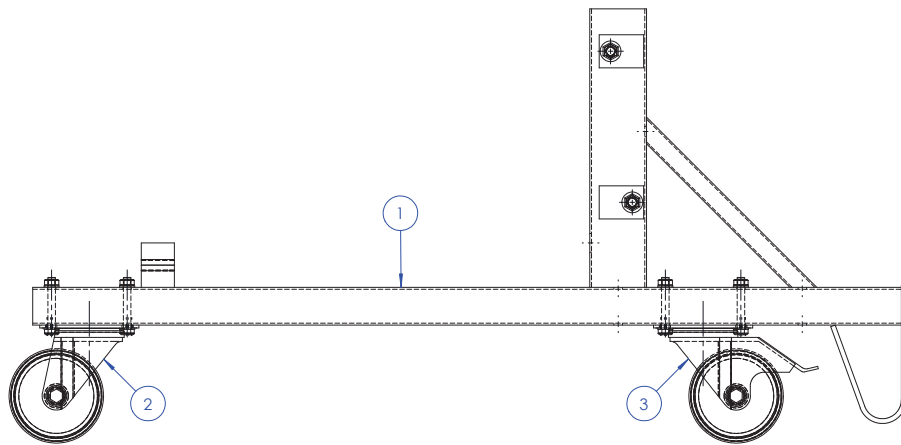
- 4 vis HM8 x 20 (06315)
- + 4 rondelles ø8 x 22 (06246)
- + 4 écrous HM8 Tristop (06449)

Détail A

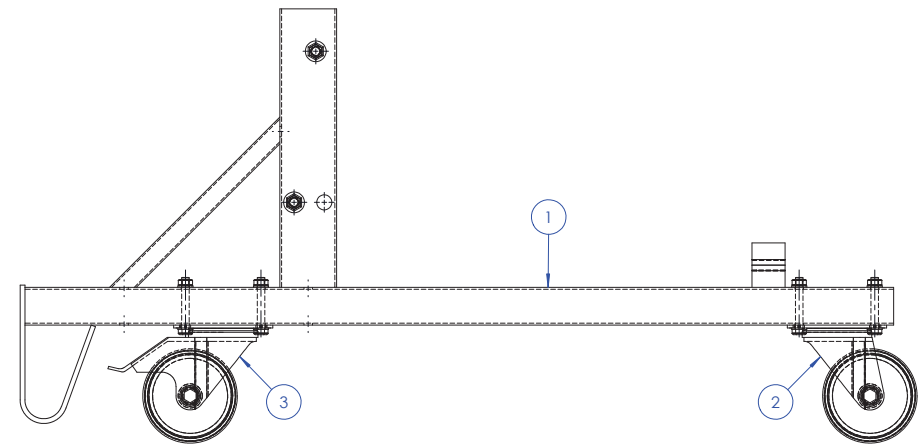
No. ARTICLE	NUMERO DE PIECE	DESCRIPTION	QTE
1	35865	Berceau arriere soude	1
2	03973	Roulette pivotante	1
3	M_03974	Roulette pivotante freinee	1
4	06240	Rondelle plate Z ø8 x 1,6 x 1,5 ZN	16
5	M_06363	Vis metaux HM8 x 55 EF ZN	8
6	06449	Ecrou HM8 Tristop ZN	8
7	06245	Rondelle plate M ø10 x 22 x 2 ZN	4
8	06328	Vis metaux HM10 x 50 EF ZBI	2
9	06448	Ecrou HM10 Tristop ZN	2

No. ARTICLE	NUMERO DE PIECE	DESCRIPTION	QTE
1	35864	Berceau avant soude	1
2	03973	Roulette pivotante	1
3	M_03974	Roulette pivotante freinee	1
4	06240	Rondelle plate Z ø8 x 1,6 x 1,5 ZN	16
5	M_06363	Vis metaux HM8 x 55 EF ZN	8
6	06449	Ecrou HM8 Tristop ZN	8
7	06245	Rondelle plate M ø10 x 22 x 2 ZN	4
8	06328	Vis metaux HM10 x 50 EF ZBI	2
9	06448	Ecrou HM10 Tristop ZN	2

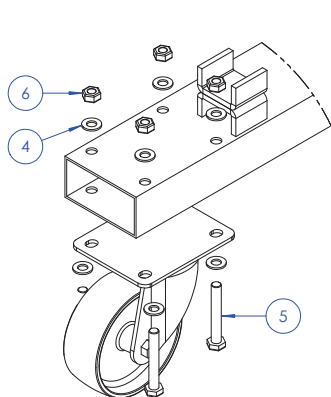
Berceau de rangement ARRIÈRE



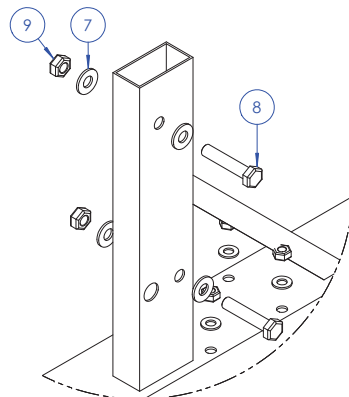
Berceau de rangement AVANT



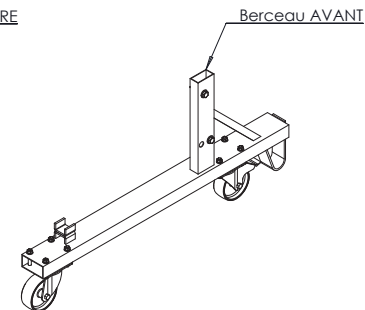
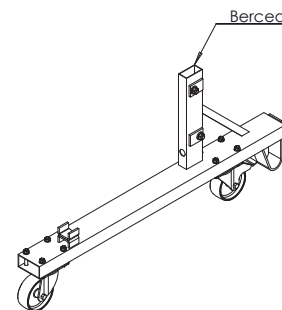
Montage des vis sur roue



Montage des vis sur montant



Détails montage vis
échelle : 1:3



MONTAGE BERCEAU DE RANGEMENT

REF. 035866A

ATTENTION: Avant d'effectuer toutes opérations penser à vider votre caravane de tous objets non fixés pour éviter toute détérioration lors du basculement. Ces objets (ex. meuble cuisine, armature de l'auvent) pourront être replacés après parage de votre caravane. Nous vous conseillons d'effectuer ces opérations à 2 personnes.

NOTICE D'UTILISATION

- Démontez les 2 vis HM10x50 + écrous + rondelles du berceau de rangement.
- Mettez-vous à l'arrière de la caravane puis soulevez la bâche du côté droit.
- Positionner le berceau de rangement du côté ou la bâche est relevée (FIG.1).
- Fixer le avec les 2 vis HM10x50 + écrous + rondelles.
- Procéder de la même façon pour le berceau de rangement avant.
- Placer votre caravane pliante à 1,5 mètre où vous souhaitez la stocker (FIG.2)
- Mettre les freins de roue et basculer la caravane sur le côté (FIG.3)

Nota : Dans le cas où votre caravane est équipée d'une galerie, il est recommandé de démonter les supports inférieurs avant et arrière de la galerie afin de positionner les berceaux de rangement.



TRIGANO

"Haut-Eclair" - 72600 MANMERS - Tél. : 02 43 31 12 30 - Fax : 02 43 97 66 63

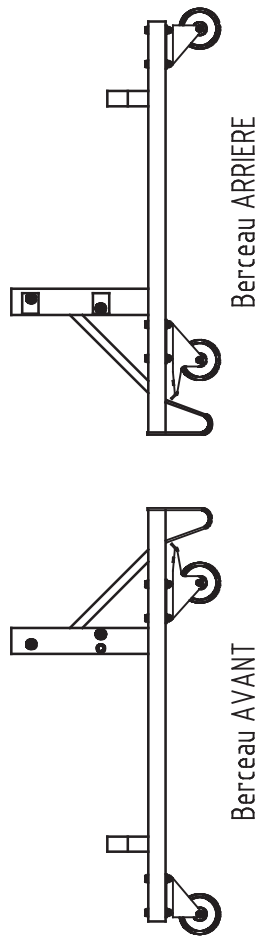


FIG. 1

Détail fixation berceau

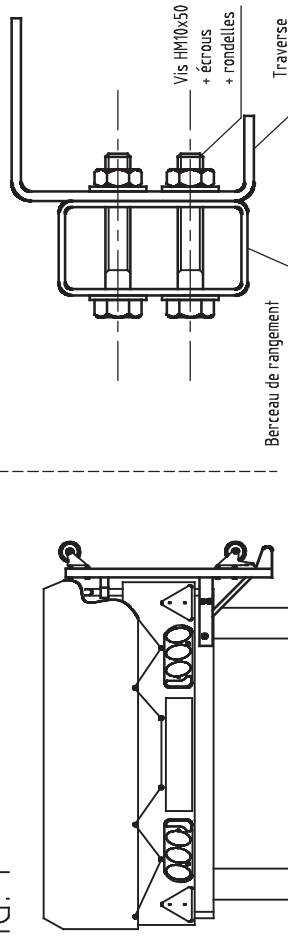


FIG. 2

FIG. 3

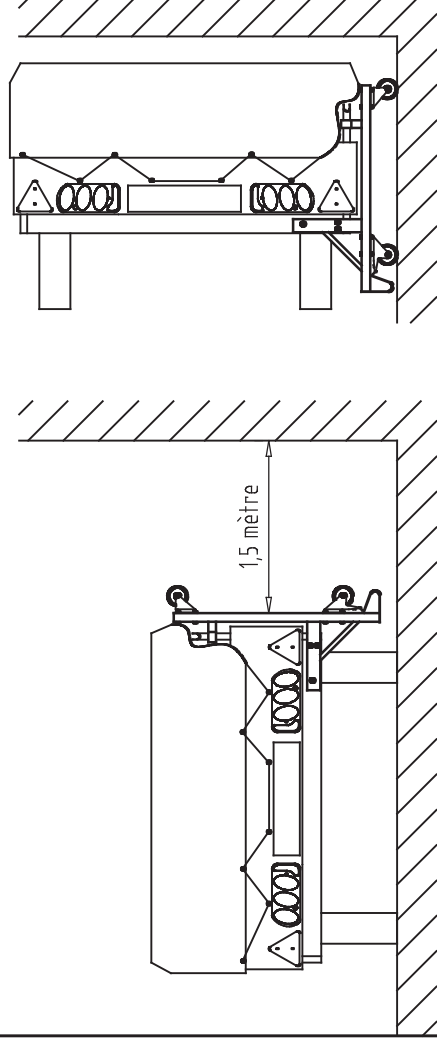
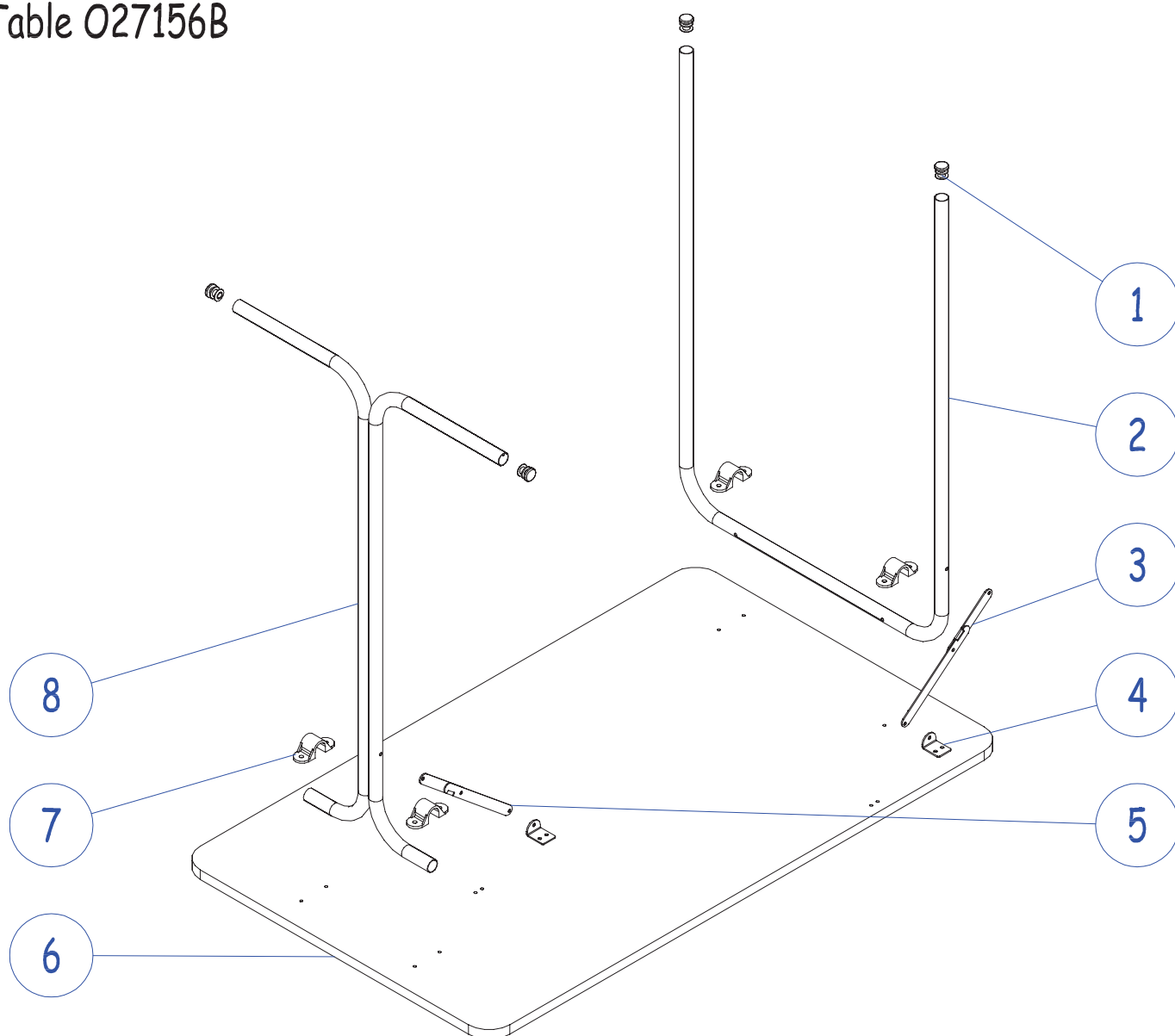


Table O27156B

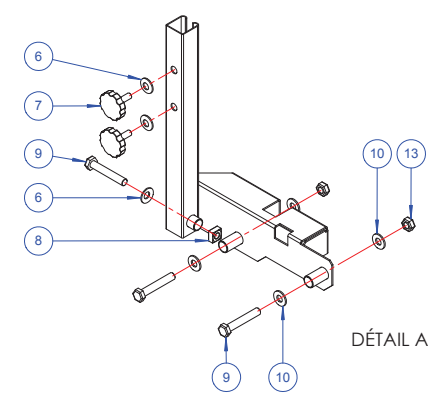
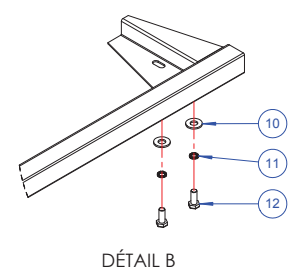
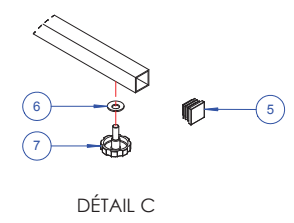
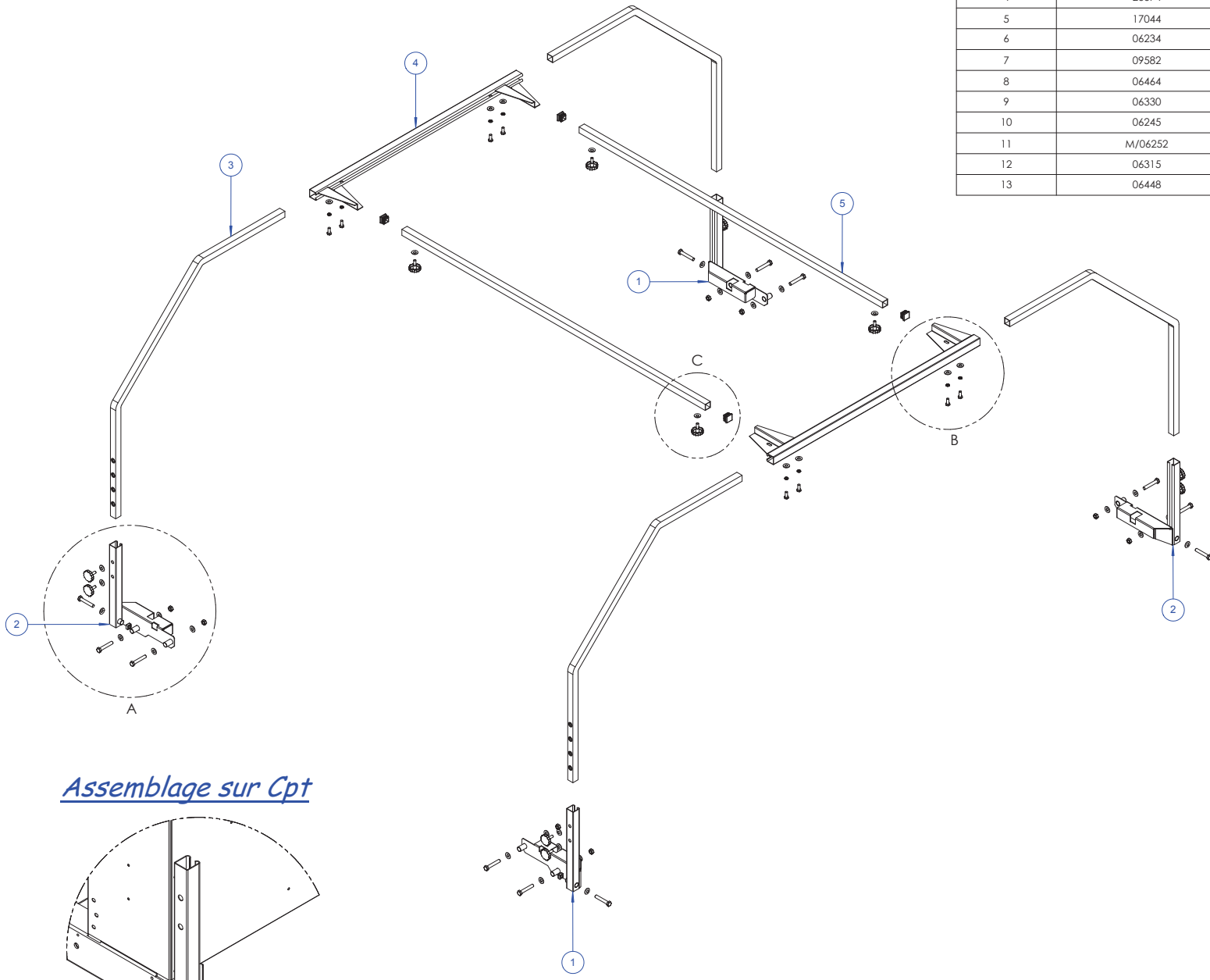


8	Rondelle plate ø5x12	09273
2	Rondelle plate L ø4x14 ZN	06248
8	Rivet pop ø4,8x11	06216
8	Rivet Tétralock ø4,2x18	04603
4	Rivet Tétralock ø4,2x12	09585

8	1	Pied en "H"	PL27171.N
7	4	Cavalier plastique noir ø20	07181
6	1	Dessus de table	RA17490/9
5	1	Compas droit	PL17799.T
4	2	Support compas	PL17805.T
3	1	Compas gauche	PL17800.T
2	1	Pied en "U"	PL27169.N
1	4	Bouchon plastique noir ø20	06197
Rep.	Nbre	Désignation	N° de plan

Galerie de route O35858B

No. ARTICLE	NUMERO DE PIECE	DESCRIPTION	QTE
1	35856	Support AVG - ARD de galerie	2
2	35857	Support AVD - ARG de galerie	2
3	27103	Montant de galerie	4
4	26674	Longeron de galerie	2
5	17044	Tube barre fixe tout	2
6	06234	Rondelle conique ø10 x 2 x 1,6 ZN	16
7	09582	Bouton Rondo M8 x 20	12
8	06464	Ecrou carre M10 ZN	4
9	06330	Vis metaux HM10 x 60 ZN	12
10	06245	Rondelle plate M ø10 x 22 x 2 ZN	24
11	M/06252	Rondelle a dents ø8 ZN	8
12	06315	Vis metaux HM8 x 20 ZN	8
13	06448	Ecrou HM10 Tristop ZN	8



Assemblage sur Cpt

